



KA-Nucleo-Weather (PL)



Rev. 20200922111554

Źródło: [https://wiki.kamamilabs.com/index.php/KA-Nucleo-Weather_\(PL\)](https://wiki.kamamilabs.com/index.php/KA-Nucleo-Weather_(PL))

Spis treści

Podstawowe cechy i parametry	1
Wyposażenie standardowe	2
Schemat elektryczny	3
Widok płytki	4
Czujnik temperatury	5
Czujnik oświetlenia (ALS)	6
Czujnik wilgotności	7
Czujnik ciśnienia	8
LED-RGB	9
Joystick	10
Mapa przypisać linii GPIO	11

Opis

[KA-Nucleo-Weather](#) to ekspander funkcjonalny dla NUCLEO i Arduino z zestawem sensorów środowiskowych: ciśnienia, wilgotności, temperatury i natężenia światła oraz 5-pozycyjnym joystickiem i LED RGB.



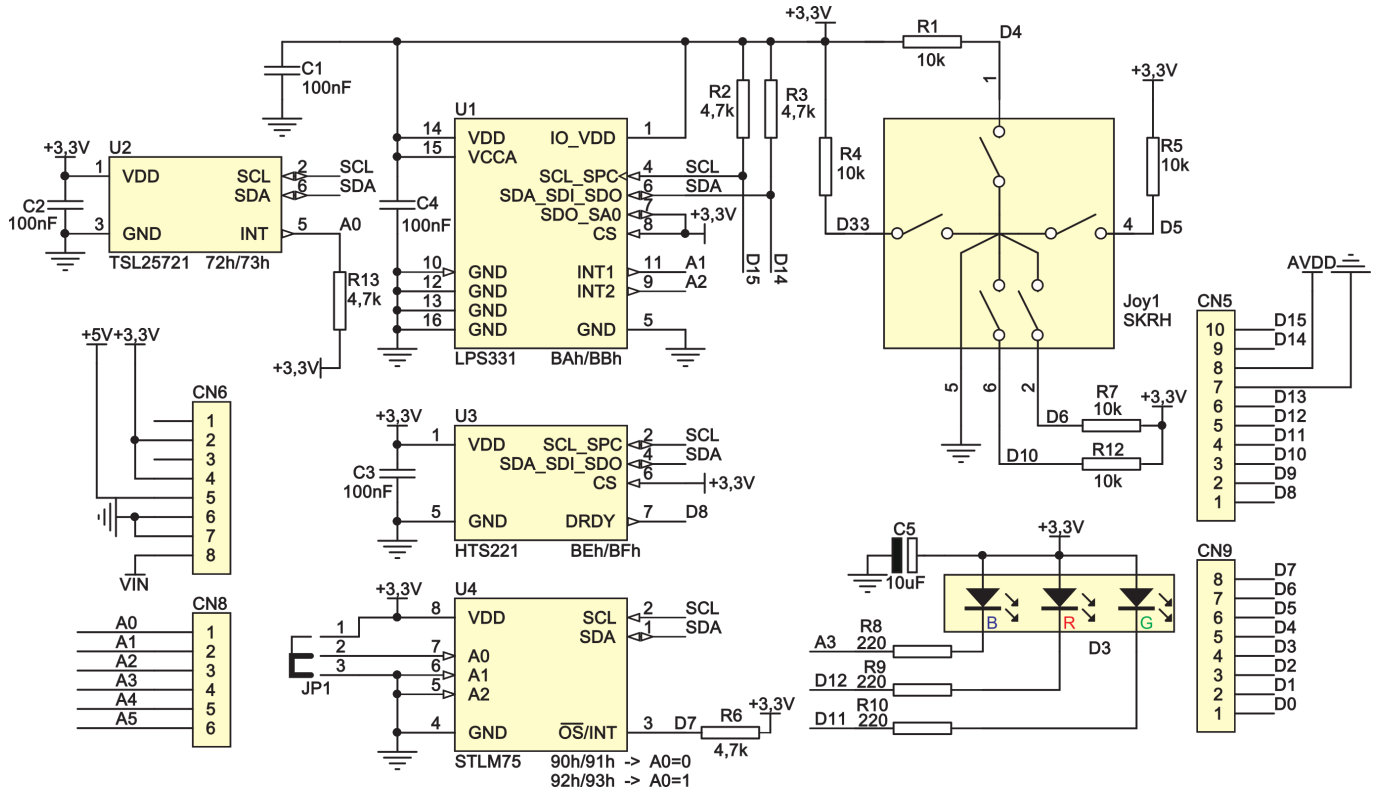
Podstawowe cechy i parametry

- Zgodność z systemami NUCLEO i Arduino
- Wbudowany sensor ciśnienia MEMS (LPS331):
 - Zakres pomiarowy 260 do 1260 mbar
 - Częstotliwość pomiarów (ODR) 1 Hz do 25 Hz
 - Rozdzielczość ADC 24 bity
 - Interfejs SPI/I2C (użyty I2C)
- Wbudowany sensor wilgotności MEMS (HTS221)
 - Zakres pomiarowy 0 to 100% (wilgotność względna)
 - Częstotliwość pomiarów (ODR) 1 do 12,5 Hz
 - Rozdzielczość ADC 16 bitów
 - Interfejs SPI/I2C (użyty I2C)
- Wbudowany cyfrowy sensor temperatury (STLM75):
 - Zakres pomiarowy -55°C do +125°C
 - Czas konwersji ADC <150 ms
 - Zintegrowany programowany termostat
 - Rozdzielczość ADC 9 bitów
 - Interfejs Smbus/I2C
- Wbudowany cyfrowy sensor natężenia oświetlenia ALS (TSL25721):
 - Charakterystyka czułości zbliżona od oka ludzkiego
 - Zintegrowane wzmacniacze analogowe o programowanym wzmocnieniu
 - Dwa kanały pomiarowe
 - Zintegrowany programowany komparator
 - Dynamika pomiaru 45000000:1
 - Maksymalne natężenie światła 60000 lux
 - Rozdzielczość ADC 16 bitów
- Wbudowana LED RGB
- Wbudowany joystick 5-stykowy
- Przedłużone złącza szpilkowe

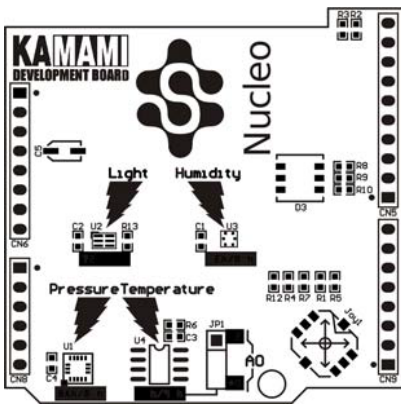
Wyposażenie standardowe

Kod	Opis
KA-Nucleo-Weather	• Zmontowany i uruchomiony moduł

Schemat elektryczny

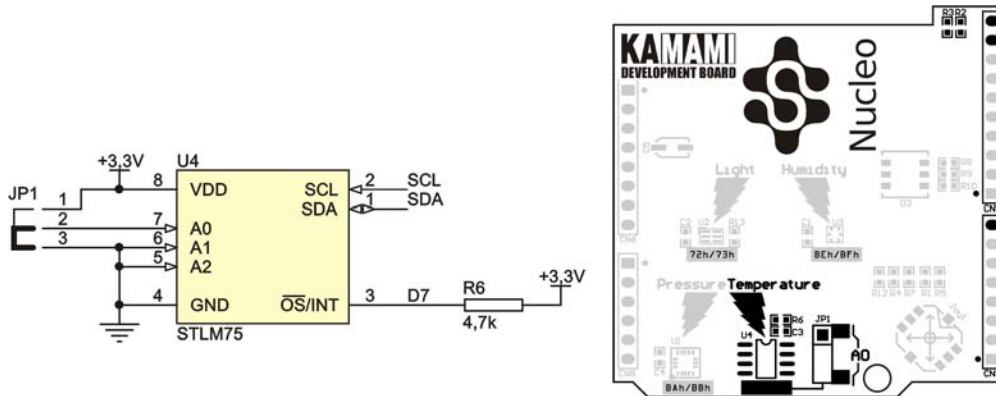


Widok płytki



Czujnik temperatury

W ekspanderze zastosowano półprzewodnikowy czujnik temperatury STLM75 z wyjściem cyfrowym. Magistralę komunikacyjną czujnika temperatury dołączono do wspólnej (dla wszystkich sensorów) magistrali I2C. Linie komunikacyjne magistrali I2C są podciągnięte do plusa zasilania za pomocą rezystorów 4,7kΩ. Sposób dołączenia sensora temperatury do mikrokontrolera pokazano na schemacie. Wyjście czujnika temperatury dołączono do linii A2, która spełnia rolę kanału wejściowego ADC_IN4 (linia GPIO PA4 w STM32).



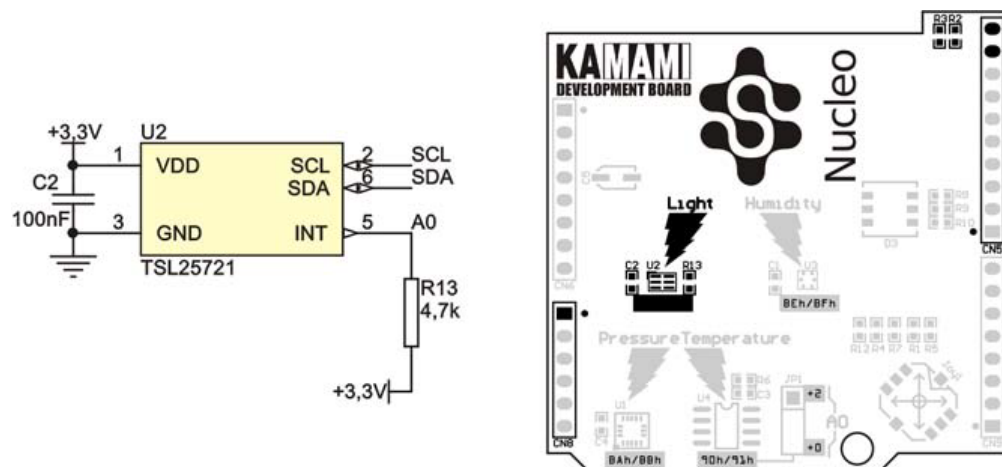
Linia STLM75	Nazwa linii	GPIO w STM32	Interfejs STM32	Uwagi
SCL	D15	PB8	I2C1	Linie podciągnięte do plusa zasilania rezystorami 4,7kΩ
SDA	D14	PA9		
OS/INT	D7	PA8	-	

Zwora JP1 umożliwia wybranie adresu bazowego układu STLM75 zgodnie z tabelą poniżej:

Zwarte styki JP1	A0	Adres bazowy I2C
1-2	1	90h/91h
2-3	0	92h/93h

Czujnik oświetlenia (ALS)

Ekspander wyposażono w cyfrowy czujnik natężenia światła w otoczeniu TSL25721, wyposażony w interfejs komunikacyjny I2C. Magistralę komunikacyjną tego czujnika dołączono do wspólnej (dla wszystkich sensorów) magistrali I2C. Linie komunikacyjne magistrali I2C są podciągnięte do plusa zasilania za pomocą rezystorów 4,7kΩ. Sposób dołączenia sensora TSL25721 do mikrokontrolera pokazano na schemacie.

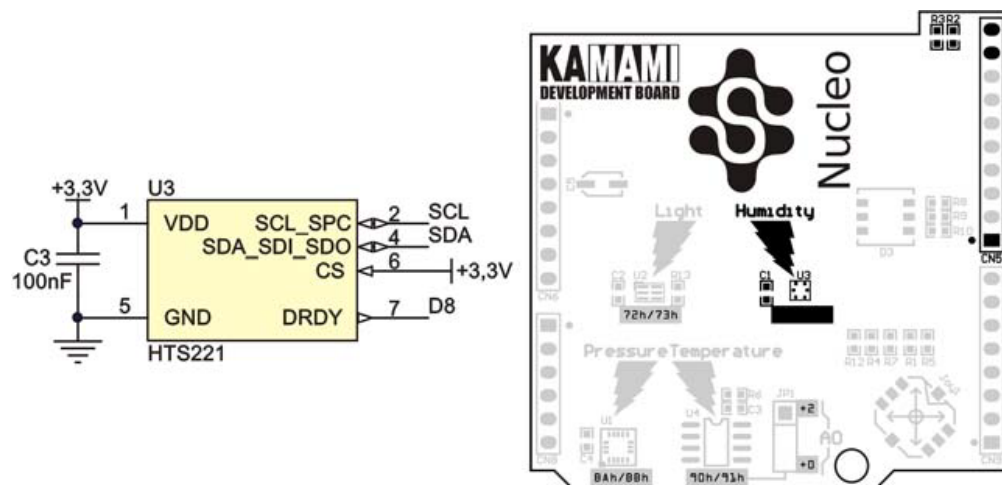


Linia TSL25721	Nazwa linii	GPIO w STM32	Interfejs STM32	Uwagi
SCL	D15	PB8	I2C1	Linie podciągnięte do plusa zasilania rezystorami 4,7kΩ
SDA	D14	PA9		
INT	A0	PA0	-	-

Sensor TSL25721 jest ulokowany na magistrali I2C pod adresami bazowymi 72h/73h.

Czujnik wilgotności

Ekspander wyposażono w cyfrowy czujnik wilgotności HTS221, wyposażony w interfejs komunikacyjny I2C. Magistralę komunikacyjną tego czujnika dołączono do wspólnej (dla wszystkich sensorów) magistrali I2C. Linie komunikacyjne magistrali I2C są podciągnięte do plusa zasilania za pomocą rezystorów 4,7kΩ. Sposób dołączenia sensora HTS221 do mikrokontrolera pokazano na schemacie.

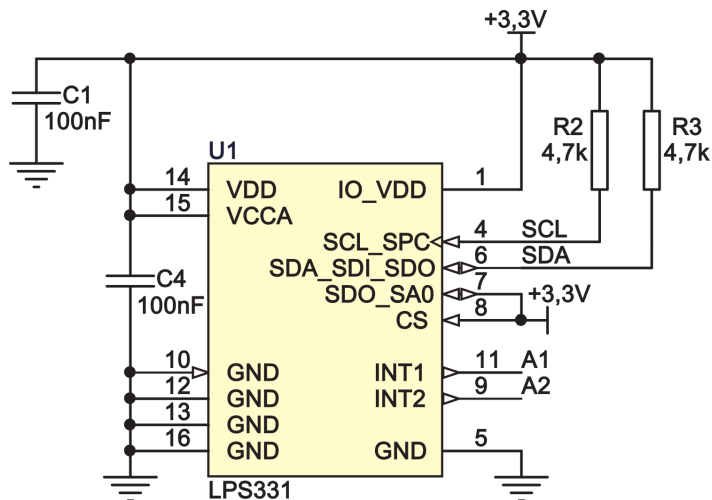


Linia HTS221	Nazwa linii	GPIO w STM32	Interfejs STM32	Uwagi
SCL	D15	PB8	I2C1	Linie podciągnięte do plusa zasilania rezystorami 4,7kΩ
SDA	D14	PA9		
DRDY	D8	PA9	-	-

Sensor HTS221 jest ulokowany na magistrali I2C pod adresami bazowymi BEh/BFh.

Czujnik ciśnienia

Ekspander wyposażono w cyfrowy czujnik ciśnienia atmosferycznego LPS331, wykorzystujący interfejs komunikacyjny I2C. Magistralę komunikacyjną tego czujnika dołączono do wspólnej (dla wszystkich sensorów) magistrali I2C. Linie komunikacyjne magistrali I2C są podciągnięte do plusa zasilania za pomocą rezystorów 4,7kΩ. Wyjścia przerwań (INT1 i INT2) w czujniku LPS331 mogą pracować w trybie push-pull i nie wymagają podciągania do plusa zasilania. Sposób dołączenia sensora LPS331 do mikrokontrolera pokazano na schemacie.



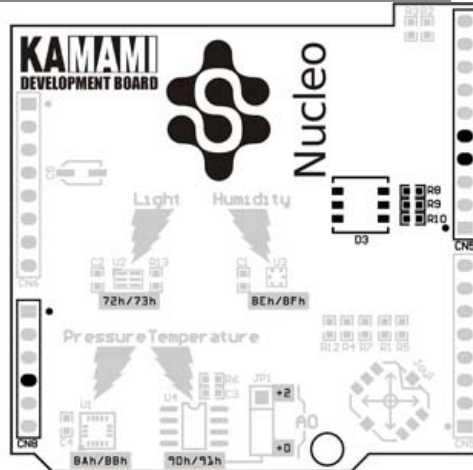
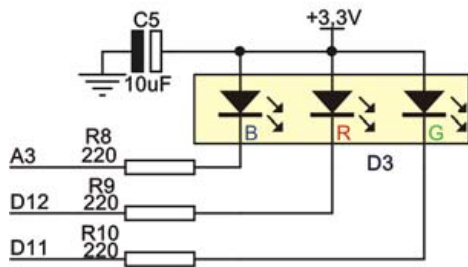
Linia LPS331	Nazwa linii	GPIO w STM32	Interfejs STM32	Uwagi
SCL	D15	PB8	I2C1	Linie podciągnięte do plusa zasilania rezystorami 4,7kΩ
SDA	D14	PA9		
INT1	A1	PA1	-	Wyjścia powinny być skonfigurowane jako push-pull
INT2	A2	PA4	-	

Sensor LPS331 jest ulokowany na magistrali I2C pod adresami bazowymi BAh/BBh.

LED-RGB

Wbudowane diody LED-RGB są sterowane bezpośrednio z linii GPIO mikrokontrolera zgodnie z tabelą poniżej. Diody świecą jeżeli na linii sterującej jest stan logiczny „0”.)

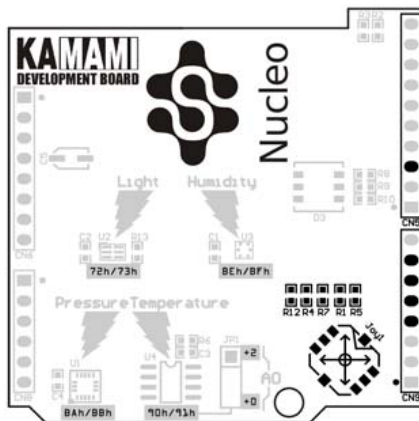
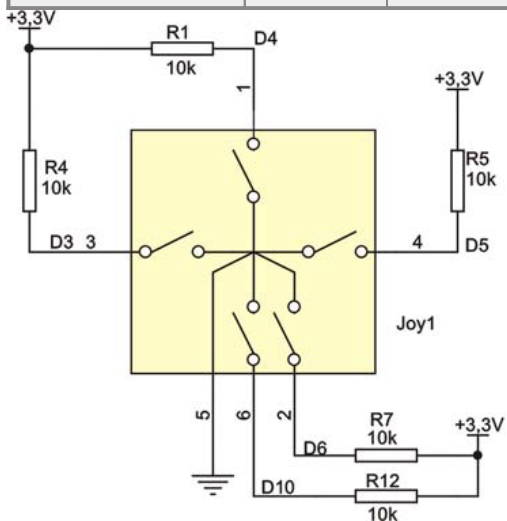
Dioda LED	Nazwa linii	GPIO w STM32	Uwagi
Red	D12	PA6	LED świecą, gdy stan na liniach GPIO jest "0"
Green	D11	PA7	
Blue	A3	PB0	



Joystick

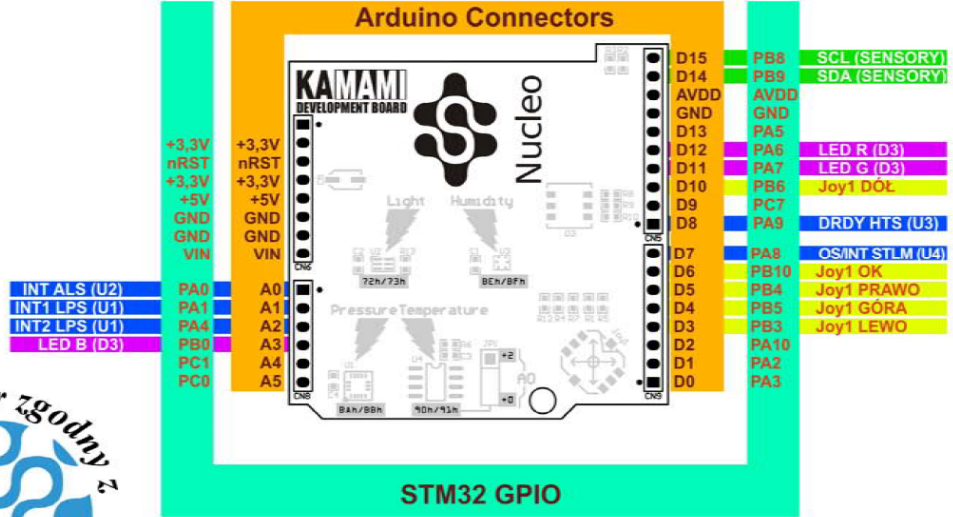
Wbudowany w ekspander 5-stykowy joystick jest dołączony bezpośrednio do linii GPIO mikrokontrolera zgodnie z tabelą poniżej. Każda linia jest podciągnięta do plusa zasilania za pomocą rezystora 10 kΩ.

Kierunek joysticka	Nazwa linii	GPIO w STM32	Uwagi
Góra	D4	PB5	Linie podciągnięte do plusa zasilania rezystorami 10 kΩ
Dół	D10	PB6	
Lewo	D3	PB3	
Prawo	D5	PB4	
OK	D6	PB10	



Mapa przypisań linii GPIO

KA-NUCLEO-Weather



www.KAMAMI.pl



Zastrzegamy prawo do wprowadzania zmian bez uprzedzenia.

Oferowane przez nas płytki drukowane mogą się różnić od prezentowanej w dokumentacji, przy czym zmianom nie ulegają jej właściwości użytkowe.

BTC Korporacja gwarantuje zgodność produktu ze specyfikacją.

BTC Korporacja nie ponosi odpowiedzialności za jakiegokolwiek szkody powstałe bezpośrednio lub pośrednio w wyniku użycia lub nieprawidłowego działania produktu.

BTC Korporacja zastrzega sobie prawo do modyfikacji niniejszej dokumentacji bez uprzedzenia.